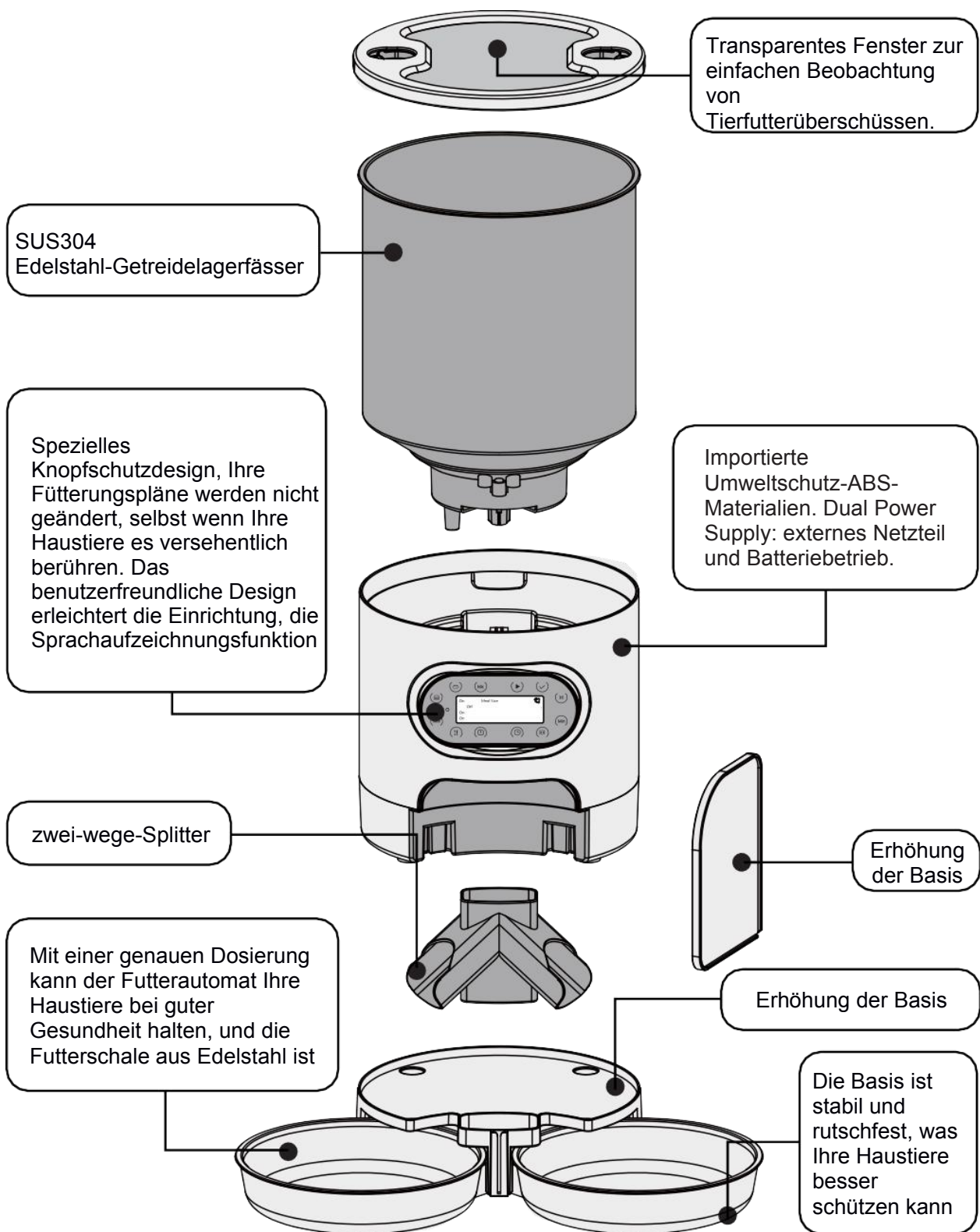


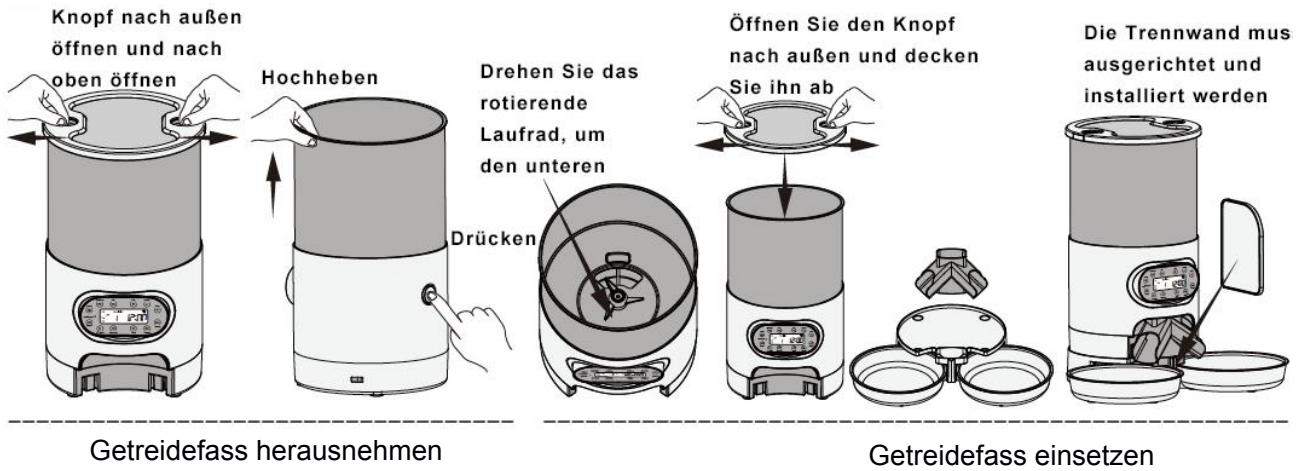


# merkmale des Tierfutterautomats

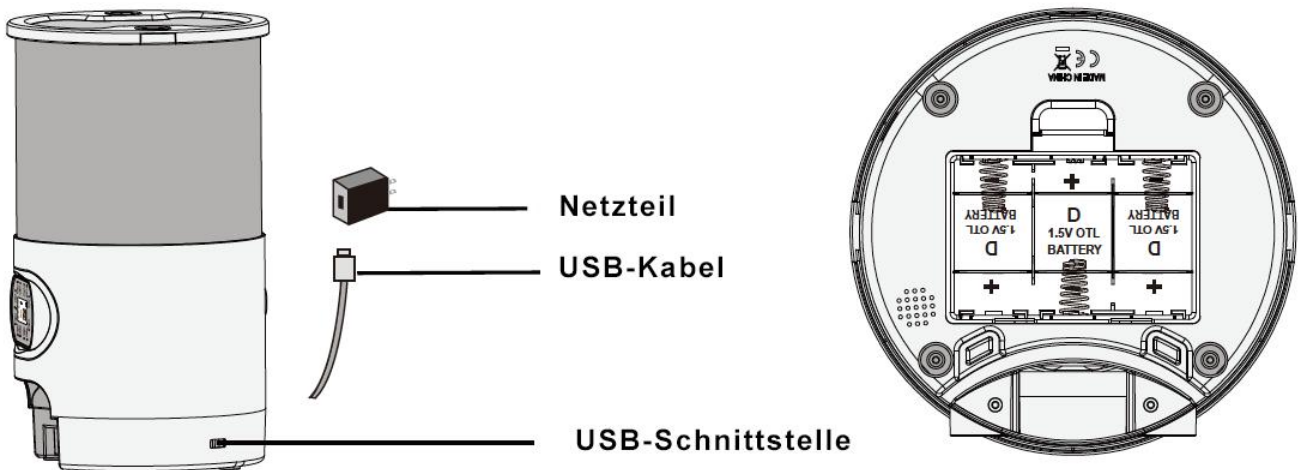


# Zusammenbauen und verwenden

① Entfernen / assemblieren Sie den Eimerdeckel und den Getreideeimer wie angezeigt.



② Installieren Sie Batterie der Größe D\*3.



③ Legen Sie die Essenszeit und die Essensportionen fest.

## Panel-Anleitung



# Einstellungsanleitung

## ① Anfangseinstellung:

- a) Bitte bestätigen Sie, dass Sie das Produkt eingeschaltet haben.
- b) Drücken Sie lange auf die Taste "Manual", der Futterautomat würde sich um ein Raster drehen.
- c) Wiederholen Sie die obige Anweisung dreimal; der Futterautomat ist normal, wenn er sich jedes Mal um ein Raster dreht.

## ② Aktuelle Uhrzeit einstellen:

- a) Halten Sie die „Time“-Taste gedrückt, drücken Sie währenddessen die „Hour“-Taste, um die Stundenzeit einzustellen.
- a) Drücken Sie und halten Sie die „Time“-Taste , während Sie die „Minute“-Taste drücken, um die Minutenzeit einzustellen.

## ③ Essenszeit und Essensportion einstellen:

- a) Drücken Sie und halten Sie die Taste „Frühstück“ und drücken Sie währenddessen zweimal die Taste „On/Off“, um einzustellen, ob das Frühstück gefüttert werden soll. Das „On“ neben dem „Frühstück“-Knopf zeigt an zu füttern, und das „Off“ bedeutet, nicht zu füttern.
- b) Drücken Sie die Taste "Frühstück", währenddessen drücken Sie die Taste "Mahlzeit", um die Frühstücksfütterungsmenge einzustellen. „1“ bedeutet, ein Gitter zu drehen (ca. 5 g), und Sie können maximal 20 Portionen (ca. 100 g) einstellen.
- c) Drücken Sie die Taste "Frühstück", währenddessen drücken Sie die Taste "Stunde", um die Stunde des Frühstücks einzustellen; Drücken Sie die Taste „Frühstück“, während Sie die Taste „Minute“ drücken, um die Minute des Frühstücks einzustellen.

④ Mittagessen, Abendessen und vierte Mahlzeit einstellen: Bitte beachten Sie die obigen Anweisungen, drücken Sie die Taste „Mittagessen/- Abendessen/ die 4. Mahlzeit“ und drücken Sie währenddessen die entsprechende Taste, um Mittagessen, Abendessen und die vierte Mahlzeit einzustellen.

⑤ Aufnehmen und Wiedergabe: Halten Sie die "Mic"-Taste lange gedrückt, bis Sie mit der Aufnahme fertig sind. Die Kontrollleuchte wird rot, was anzeigt, dass die Sprachaufnahme gestartet wird. Signal “ ” wird auf dem Bildschirm angezeigt, wenn die Sprachaufnahme abgeschlossen ist. Sie können etwa 10 Sekunden lang aufnehmen und die „Wiedergabe“-Taste drücken, um das, was Sie aufgenommen haben, abzuspielen.

## Detaillierte Einstellungen und

### ① Aktuelle Uhrzeit einstellen:

Die Werkszeit beim ersten Einschalten ist 00:00 Uhr morgens.

Die aktuelle Uhrzeit ist beispielsweise 21:51.

a) Drücken Sie lange auf die Taste "Zeit", während Sie die Taste "Stunde" drücken, bis 21 auf der Stundenposition angezeigt wird;

b) Drücken Sie lange auf die Taste "Zeit", während Sie die Taste "Minute" drücken, bis 51 auf der Minute angezeigt wird

Die aktuelle Uhrzeit wird angezeigt, während kein Einstellvorgang erfolgt

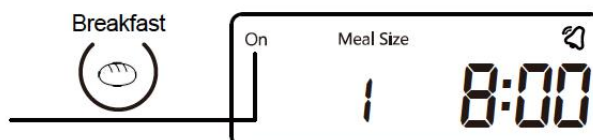


### ② Frühstückszeit und Portionen prüfen und einstellen:

Um die Frühstückszeit und Portionen zu prüfen: Bitte drücken Sie lange auf die Schaltfläche "Frühstück". Die Uhrzeit auf dem Bildschirm wird von der aktuellen Uhrzeit auf die Frühstückszeit und Portionen verschoben. Die Standardfrühstückszeit des Produkts ist 8:00 Uhr morgens, wie unten

Die „Meal Size“ gibt die Frühstückspportionen an, „1“ bedeutet eine Portion ausgegeben zu werden. Das genaue Volumen einer Portion richtet sich nach der unterschiedlichen Größe Ihres Tierfutters (Sie können maximal 20 Portionen mit 5g pro Portion einstellen).

Das "On / Off" zeigt an, ob Sie frühstücken oder nicht



Zeit hier zeigt die Frühstückszeit

Frühstückszeit und Portionen einstellen:

Wenn der voreingestellte Frühstückswert gut zu Ihrem Haustier passt, ist keine Änderung erforderlich. Um Einstellungen zu ändern, gehen Sie wie folgt vor: (Zum Beispiel, um die Portionen „Mahlzeit“ auf 3, „Mahlzeit“ auf 07:21 zu ändern)

a) Halten Sie die Taste "Frühstück" lange gedrückt, und drücken Sie währenddessen zweimal die Taste "On/Off", um einzustellen, ob das Frühstück eingestellt werden soll. "On" neben der Frühstückstaste zeigt an, dass Sie füttern, und "Off" bedeutet, dass Sie nicht füttern.

b) Drücken Sie die Taste "Frühstück", währenddessen drücken Sie die Taste "Mahlzeit", um die Frühstücksportionen auf 3 einzustellen.

c) Drücken Sie die Taste "Frühstück", währenddessen drücken Sie die Taste "Stunde", um die Stunde des Frühstücks auf 7:00 Uhr einzustellen; Drücken Sie die Taste „Frühstück“, während Sie die Taste „Minute“ drücken, um die Minute der Frühstückszeit auf 21 einzustellen.

Wenn "On" in der oberen linken Ecke angezeigt wird, bedeutet dies, dass das Frühstück gefüttert werden soll.  
Wenn "Mahlzeit" 3 anzeigt, bedeutet dies, dass die Portionen des Frühstücks 3 sind.

8

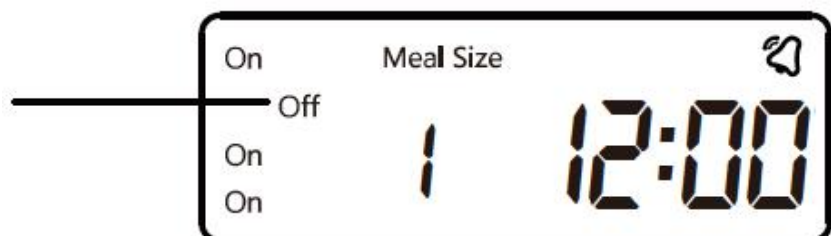


Es zeigt die "Mahlzeit" zum Frühstück.  
Es ist 07:21 Uhr

### ③ Die Mittagszeit und die Portionen prüfen und einstellen:

Lange drücken und halten Sie die Taste "Mittagessen". Die Uhrzeit auf dem Bildschirm bewegt sich von der aktuellen Uhrzeit auf die Mittagszeit und Portion.

"Off" bedeutet keine Mittagseinstellung



Die Mittagszeit und die Portionen prüfen und einstellen:

Bei Änderungen, z. B. zum Aktivieren der Mittagseinstellung, drücken Sie bitte die Taste „Mittagessen“, währenddessen drücken Sie die Taste „On/Off“, um von „Off“ auf „On“ umzuschalten.

Der voreingestellte Wert für "Mahlzeitgröße" ist 1, Sie können die Taste "Mittagessen" drücken, währenddessen drücken Sie die Taste "Mahlzeitgröße", um die Änderungen vorzunehmen.

Der voreingestellte Wert für „Mahlzeit“ ist 12:00; Sie können die Taste „Mittagessen“ drücken, währenddessen die Taste „Stunde“ oder „Minute“ drücken, um Änderungen an der Fütterungszeit vorzunehmen.

④ Prüfen und stellen Sie Zeit und Portionen für das Abendessen und die vierte Mahlzeit ein:Lange drücken und halten Sie die Taste "Abendessen". Die Uhrzeit auf dem Bildschirm ändert sich von der aktuellen Uhrzeit auf die Uhrzeit und Portion des Abendessens.

Produktvorgabewert: Fütterungsportion ist 1; Fütterungszeit: 18:30, wie unten gezeigt.Die Einstellungsmethode folgt der obigen Anleitung.

"On" wird in der dritten Zeile angezeigt und zeigt die Abendessensfütterung an



Überprüfen Sie die Zeit und die Portionen der 4. Mahlzeit:

Lange drücken und halten Sie die Taste "4. Mahlzeit".Die Uhrzeit auf dem Bildschirm wird von der aktuellen Uhrzeit auf die Uhrzeit und Portionen der 4. Mahlzeit verschoben.

Standardwert des Produkts: Fütterungszeit: 22:00, wie unten gezeigt Die Einstellungsmethode folgt der obigen Anleitung.

"On" wird in der linken unteren Ecke angezeigt und zeigt die 4. Mahlzeit an





⑤ Aufnahme und Wiedergabe einstellen: Um eine Stimme aufzunehmen, um Ihr Haustier an eine Mahlzeit zu erinnern, können Sie Ihre Stimme in weniger als 10 Sekunden aufnehmen. Um beispielsweise „Zeit für Essen, Poppy“ aufzuzeichnen, lautet die Anweisung wie folgt:

Die Aufnahme startet:

a) Drücken Sie lange und halten Sie den "Mic"-Knopf, bis die Anzeige leuchtet.

(ca. 2 Sekunden)

b) Sprechen Sie laut zum Mikrofon ""Zeit für Essen, Poppy".

c) Lassen Sie los, wenn Sie die Aufnahme beendet haben, das Aufnahmesignal wird in der rechten oberen Ecke des Bildschirms angezeigt. Der Futterautomat spielt Ihre Sprachaufzeichnung dreimal für jede Mahlzeit ab, um Ihr Haustier daran zu erinnern.

Aufnahme abbrechen: Drücken Sie lange auf die „Wiedergabe“-Taste, bis das Aufnahmesignal weg ist.

Wiedergabe: Drücken Sie die „Wiedergabe“-Taste, um zu überprüfen, was Sie aufgenommen haben.



⑥ Sofortfütterung: Um die Sofortfütterungsfunktion zu aktivieren, können Sie die Taste „Manual“ lange drücken, und der Futterautomat dreht sich um ein Raster.

a) Auf der rechten Seite des Bedienfelds befindet sich eine Anzeige für schwache Batterie. Wenn Sie eine Geschäftsreise planen, überprüfen Sie bitte, ob die Anzeige für schwache Batterie leuchtet. Sollten Sie während des Entladens oder Ertönens aufleuchten oder blinken, ersetzen Sie die Batterie bitte rechtzeitig, um ein Verhungern zu verhindern.

b) Stecken Sie niemals Ihre Finger in den Futterautomat.

c) Dieser Futterautomat verwendet Batterien der Größe D \*3 (Alkalibatterien funktionieren bei regelmäßigem Gebrauch länger als ein Jahr).

Hinweis: Bitte entsorgen Sie verbrauchte Batterien gemäß den nationalen Vorschriften (achten Sie auf den Umweltschutz). Wenn Sie den Feeder längere Zeit nicht benutzen, entfernen Sie bitte die Batterie, um ein Ausfließen des Elektrolyts zu verhindern.

d) Bitte füllen Sie kein halbtrockenes oder nasses Tierfutter in den Futterautomat; Dieses Produkt ist nur für Trockenfutter für Haustiere geeignet.

8

e) Bei Fragen wenden Sie sich bitte an den Händler oder Hersteller.

## Häufige Fragen und Antworten

① Was ist los, wenn mein Futterautomat ungenau dosiert oder der Bildschirm unklar ist oder mein Futterautomat nicht mehr funktioniert?

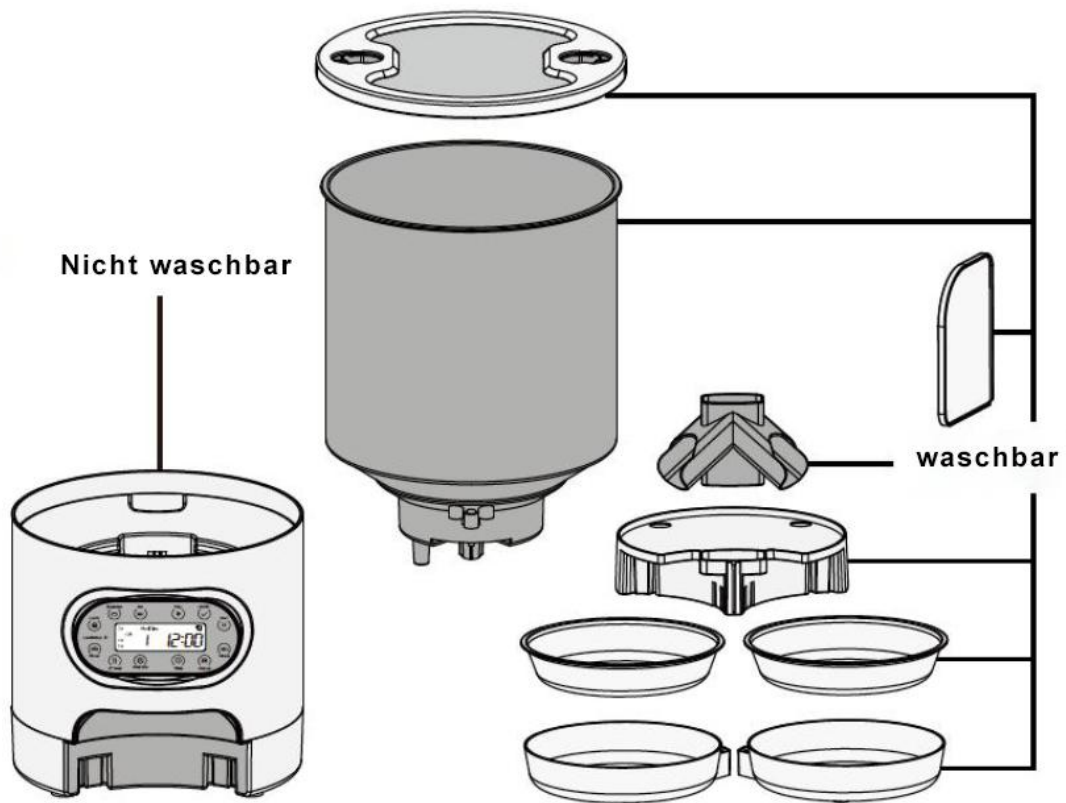
Solche Probleme, die nach einer bestimmten Nutzungsdauer auftreten, werden meistens durch eine niedrige Batterieleistung verursacht. Bitte ersetzen Sie die neue Alkalibatterie der Größe D.

② Wie reinige ich den Futterautomat?

Dieses Produkt kann nicht im Freien aufgestellt oder dem Regen ausgesetzt werden. Bitte verwenden Sie ein nasses Tuch, um es zu reinigen und zu verhindern, dass Wasser in die Zuführung eindringt. Der Futtertank und der Futternapf können mit Wasser gewaschen werden.

③ Wie überprüfe ich die eingestellten Portionen?

Drücken Sie die Taste Frühstück/Mittagessen/Abendessen/4. Mahlzeit, um die eingestellten Portionen zu überprüfen.



Gute Ratschläge: Dieser Futterautomat richtet sich hauptsächlich an die folgenden Haustiere.

Die Mahlzeitengröße beträgt etwa 5 g pro Portion. Sie können die Mahlzeitengröße je nach Haustier auf 1-20 Portionen einstellen. Dieser Futterautomat ist für kleine und mittelgroße Haustiere geeignet. Zum Beispiel Pudeln, Pommern, Hirten, Bichons Frises, Katzen usw.

## INSTRUCTIONS on ENVIRONMENTAL PROTECTION



UK DS3670YF

At the end of its life cycle, please do not dispose of this equipment by throwing it in the usual. Instead hand it over at a collection point for the recycling of electrical and electronic appliances. It does not contain dangerous nor toxic products for humans, but inadequate disposal could still damage the environment. The materials are recyclable as mentioned. By recycling material or through other forms or repurposing old appliances, you are making an important contribution to the protection of our environment. Please inquire with your local community authorities for the proper disposal location.

## Contact

Feel free to visit our website:

[www.ussolid.com](http://www.ussolid.com)

You can email us at [service@ussolid.com](mailto:service@ussolid.com)

You can call one of our friendly customer service representative at

+1(800) 209-4177